

E-GOVERNMENT NATIONAL CENTRE (EGNC)

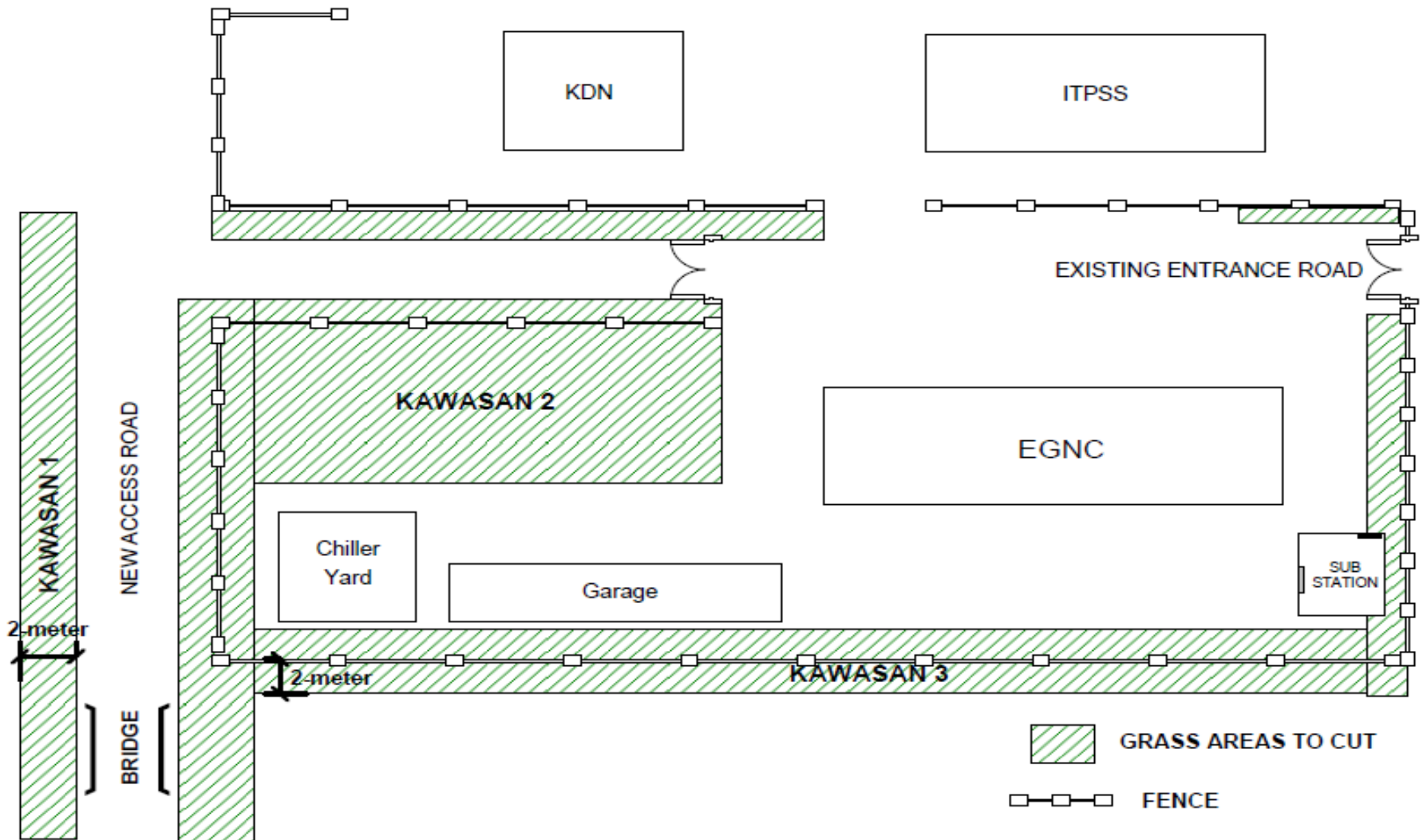
Simpang 69-18, Jalan E-Kerajaan, Gadong BE1110, Brunei Darussalam

Department/References : EGNC/PM/4.2/2015.062 (Tel) 2424955 (Fax) 2424940 (Email) procurement@egc.gov.bn

APPENDIX 1: SEBUTHARGA KERJA-KERJA PEMOTONGAN RUMPUT DI KAWASAN PUSAT KEBANGSAAN E-KERAJAAN, GADONG BAGI TEMPOH 12 BULAN

Item	Description	Qty	Please specify contents of the proposed item/sectotion	Price For 1 Month (BND)	Price For 1 Year (BND)	Department / References
1.	KERJA-KERJA PEMOTONGAN RUMPUT DI KAWASAN PUSAT KEBANGSAAN E-KERAJAAN: (Sila rujuk rajah Lampiran A yang disertakan)	1 Lot				Pegawai di hubungi bagi lawatan pemeriksaan : Dyg Samiah - 2424955
	Kawasan 1		y/n			
	Kawasan 2		y/n			
	Kawasan 3		y/n			
	Pemotongan rumput diadakan 2 kali sebulan: pada awal bulan dan pertengahan bulan		y/n			
	Tempoh sahlaku sebutharga : 6 bulan		y/n			
	Nota: Permulaan kerja di jangka bermula selepas pengesahan PO (01 Nobember 2015 - 31 Oktober 2016)					
			TOTAL COST :			
	<p>Sila ambil perhatian:</p> <p>a. Mesti mematuhi syarat-syarat seperti yang dilampirkan.</p> <p>b. Sebutharga termasuk pembekalan tenaga buruh, peralatan dan perkakas yang diperlukan untuk pelaksanaan kerja-kerja</p> <p>c. Syarikat-Syarikat yang berminat ubtuk ikut serta dinasihatkan membuat lawatanpemeriksaan ke kawasan yang dimaksudkan bagi mengelak sebarang kesilapan dalam perkiraan sebutharga.</p> <p>SEBUTHARGA DIKELUARKAN : 15 September 2015 SEBUTHARGA DITUTUP : 29 September 2015 (2.00 PM)</p>		<p>PENGESAHAN SYARIKAT</p> <p><i>No. Daftar Syarikat.:</i></p> <p>Saya mengakui sebutharga di atas adalah betul.</p> <p>Tanda tangan:</p> <p>Jawatan:</p> <p>Tarikh :</p>	<i>Chop Syarikat:</i>		

EGNC COMPOUND CUTTING AREAS



SYARAT-SYARAT KEPERLUAN SEBUTHARGA
REF. NO: EGNC/PM/4.2/2015.062

1. Sebutharga ini dibukakan kepada Syarikat-syarikat yang berdaftar dengan Peguam Negara
2. Syarikat-syarikat yang berminat untuk ikut serta dalam sebutharga ini dinasihatkan untuk membuat lawatan pemeriksaan ke kawasan yang dimaksudkan sebelum menghadapi sebutharga bagi mengelakan sebarang kesilapan dalam perkiraan sebutharga.

Lawatan tempat dijadualkan pada hari Isnin hingga Khamis dan Sabtu
 Tarikh : 16 September 2015 hingga 29 September 2015 semasa waktu bekerja kecuali hari kelepasan awam.

Pegawai yang di hubungi : Dyg Samiah
 Telepon : 2424955

3. Syarikat-syarikat dikehendaki menghantar maklumbalas sebutharga melalui Borang yang disediakan.

Tarikh Mula Sebutharga : 15 September 2015
Tarikh Tutup Sebutharga : 29 September 2015 jam 2.00 petang

Kedalam slot sebutharga yangikhaskan bagi Pusat Kebangsaan E-Kerajaan, Jabatan Perdana Menteri yang bertempat Simpang 69-18, Jalan E-Kerajaan, Gadong BE1110, Negara Brunei Darussalam.

Quotation Reference : EGNC/PM/4.2/2015.062

**E-GOVERNMENT NATIONAL CENTRE
 PRIME MINISTER'S OFFICE
 SIMPANG 69-18, JALAN E-KERAJAAN,
 GADONG BE1110**

**NEGARA BRUNEI DARUSSALAM
 and marked "Quotation Closing Date, Tuesday 29th September 2015 (2.00PM)"**

4. Syarikat-syarikat dikehendaki menghantar sebutharga bagi jumlah perkiraan keseluruhan pelaksanaan pekerjaan untuk semua Kawasan 1 hingga 3 yang terkandung dalam Kawalan Pusat Kebangsaan E-Kerajaan.
5. Kontraktor dikehendaki mengisi Lampiran 1 yang disediakan. Jika gagal berbuat demikian, penyertaan sebutharga tersebut tidak akan dilayan. Syarikat yang Berjaya dikehendaki melaksanakan kerja tersebut dengan Pusat Kebangsaan E-Kerajaan bagi tempoh dua belas (12) bulan.

6. **Caj Perkhidmatan & Pembayaran**

- i. Pusat Kebangsaan E-Kerajaan akan membayar harga penuh kepada kontraktor bagi Caj Perkhidmatan yang disenaraikan didalam Lampiran 1 bagi perkhidmatan yang dikendalikan oleh Kontraktor.
- ii. Kontraktor akan dibayar secara bulanan sebaik saja penerimaan
 - a) Invois dan
 - b) Laporan servis yang disahkan oleh Kerajaan

Kontraktor akan menghadapi Caj Perkhidmatan secara bulanan dengan laporan sah perkhidmatan tersebut dalam boring laporan SERVIS yang mensahkan perkhidmatan telah dilaksanakan dengan sempurna.

Memaklumkan kepada Kontraktor akan Kawasan / tempat yang ditetapkan bagi pekerjaan yang akan dikendalikan oleh Kontraktor tersebut.

7. **Penamatan Perkhidmatan**

Jika Kontraktor tidak dapat melaksanakan kerja-kerja tersebut dengan memuaskan, Kerajaan berhak menyuruh Kontraktor untuk membuat semula kerja-kerja tersebut. Jika kerja-kerja yang dilakukan masih juga tidak memuaskan selepas 3 percubaan, kerajaan berhak menamatkan kontrak dengan memberi notis 1 bulan kepada Kontraktor.

SURAT PENGESAHAN PEMBEKALAN

Kepada :
Pengerusi Jawatankuasa Perolehan,
Pusat Kebangsaan E-Kerajaan,
Jabatan Perdana Menteri,
Spg 69-18, Jalan E-Kerajaan
Jalan Gadong BE1110,
Negara Brunei Darussalam.

SEBUTHARGA BILANGAN : EGNC/PM/4.2/2015.062

Sehubungan dengan sebutharga di atas yang Syarikat kami turut serta, Syarikat kami bersetuju dengan syarat-syarat dibawah :

1. Jika sekiranya Syarikat kami berjaya dalam sebutharga ini, Syarikat kami berjanji akan melaksanakan perkhidmatan mengikut syarat-syarat yang ditetapkan dalam Appendix 1 daripada tarikh 'Purchase Order (PO)' dikeluarkan.
2. Jika sekiranya Syarikat kami tidak dapat membuat perkhidmatan dalam tempoh 3 kali berturut-turut, Jabatan Pusat Kebangsaan E-Kerajaan berhak menamatkan kontrak ke Syarikat kami.
3. Syarikat kami bersedia menghadapkan laporan status proses perkhidmatan berkenaan atau dokumen-dokumen yang berkaitan mengenainya ke Jabatan Pusat Kebangsaan E-Kerajaan.
4. Semua tuntutan pembayaran akan dikumpulkan dan dihadapkan ke Jabatan Pusat Kebangsaan E-Kerajaan pada setiap penghujung bulan dengan menyertakan dokumen-dokumen yang berkaitan.

Tandatangan, Nama & Jawatan

Cop Syarikat & Tarikh

PUSAT KEBANGSAAN E-KERAJAAN
JABATAN PERDANA MENTERI

VENDOR'S PARTICIPATION FORM
FOR QUOTATION REF : EGNC/PM/4.2/2015.062

Tick (√) where appropriate:-

Quote

No Quote

Name :

Designation:

Date :

Company's chop:

NOTE :

This form (Appendix 4) must be signed and stamped by the vendor and submit to the reception counter of the 'E-GOVERNMENT NATIONAL CENTRE, PRIME MINISTER'S OFFICE, SIMPANG 69-18, JALAN E-KERAJAAN, GADONG BE1110' or fax to 2424940.

Your response is highly appreciated.

Pusat Kebangsaan E-Kerajaan
Simpang 69-18
Jalan e-Kerajaan
Gadong BE1110
Negara Brunei Darussalam

Tel: 2424955/6/7 ext 122 / Fax : 2424940